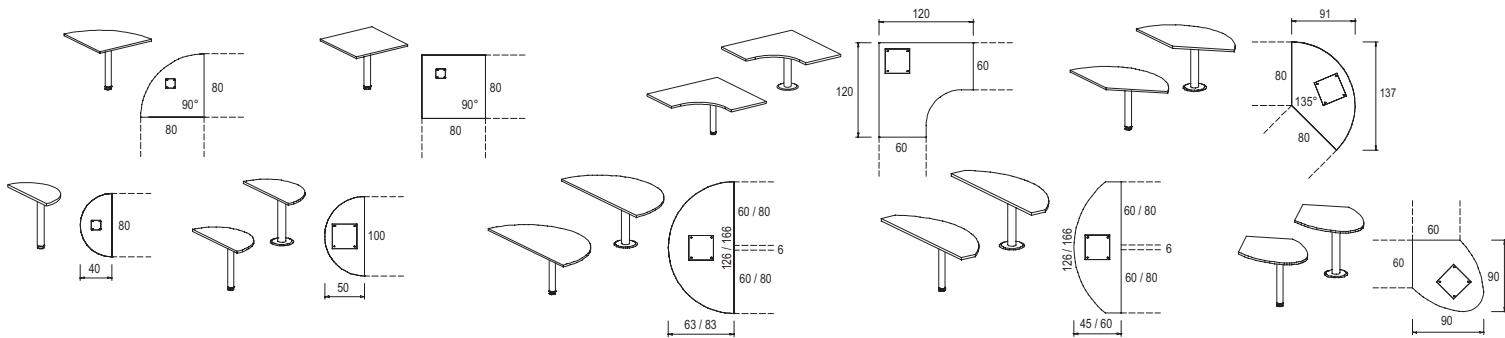


**RACCORDI SU COLONNA O GAMBONE**  
**CONNECTION ELEMENTS WITH SLIM COLUMN OR COLUMN**

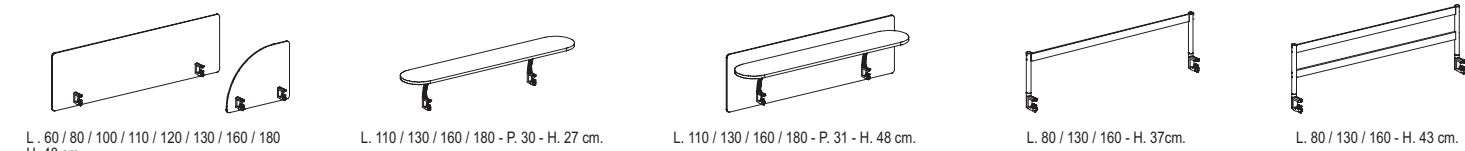


**FRONTAL PANELS**

**MENSOLE  
SHELVES**

**MENSOLE E FRONTAL PANELS  
SHELVES WITH FRONTAL PANELS**

**BARRE PORTACCESSORI  
HOLDER BARS**



L. 60 / 80 / 100 / 110 / 120 / 130 / 160 / 180  
H. 48 cm.

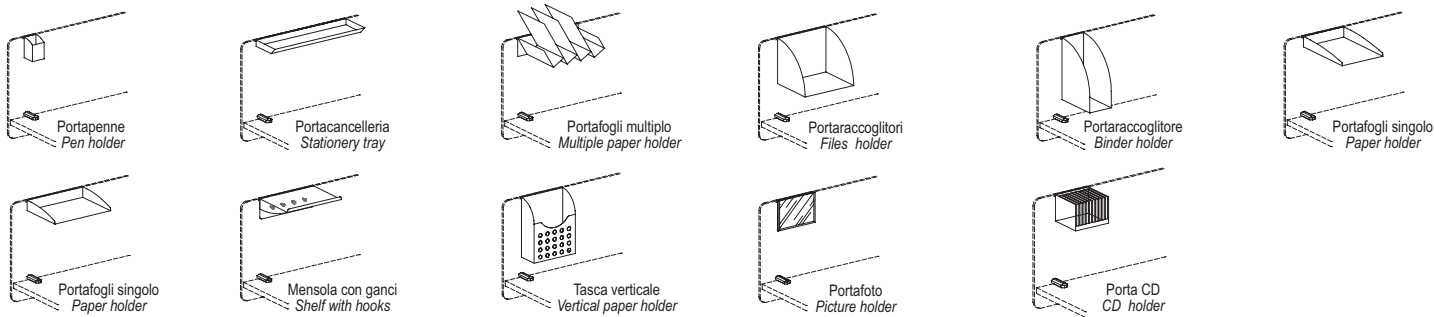
L. 110 / 130 / 160 / 180 - P. 30 - H. 27 cm.

L. 110 / 130 / 160 / 180 - P. 31 - H. 48 cm.

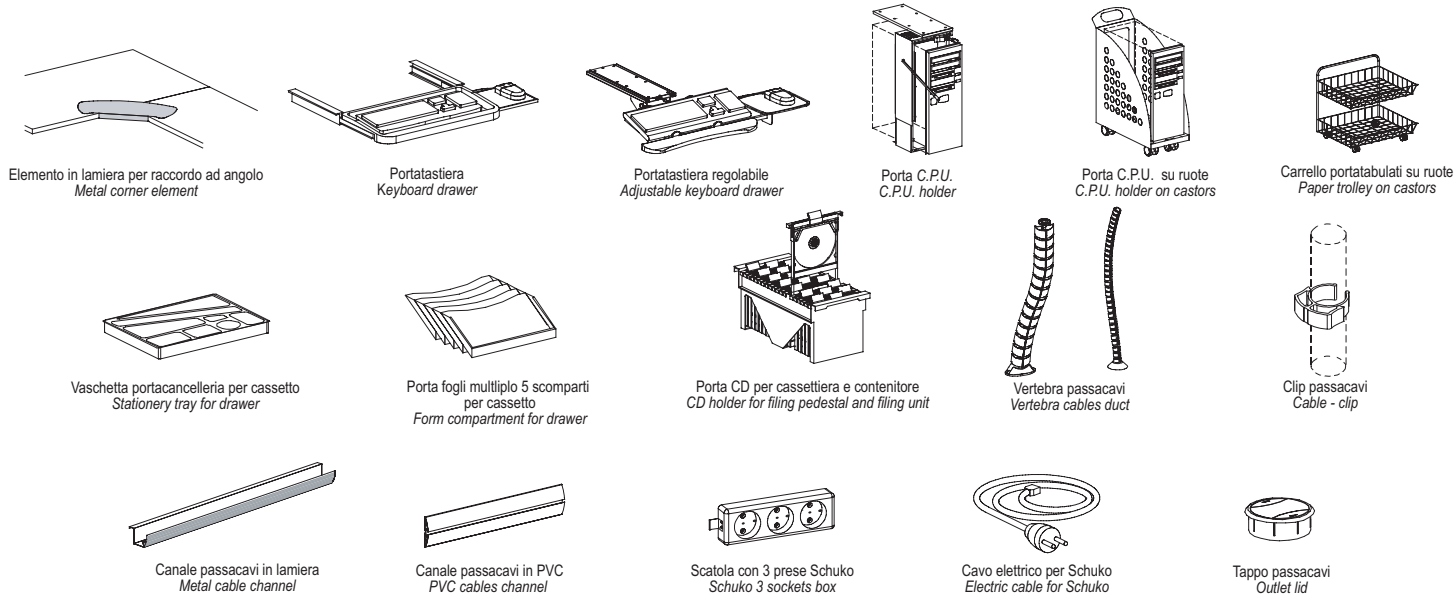
L. 80 / 130 / 160 - H. 37cm.

L. 80 / 130 / 160 - H. 43 cm.

**ACCESSORI PER FRONTAL PANEL E BARRE PORTACCESSORI**  
**ACCESSORIES FOR FRONTAL PANEL AND HOLDER BARS**



**ACCESSORI  
ACCESSORIES**



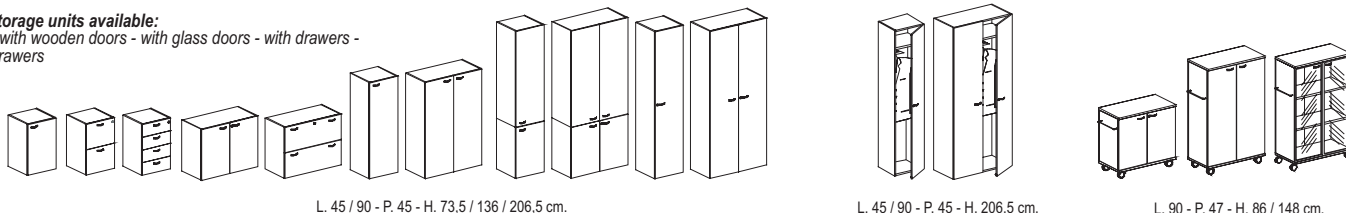
**CONTENITORI  
STORAGE UNITS**

**CONTENITORI GUARDAROBA  
WARDROBE UNITS**

**CONTENITORI SU RUOTE  
STORAGE UNITS ON CASTORS**

**Contenitori previsti:**  
a giorno, con ante piene, ante vetro, cassetti e cassetti classificatori

**Types of storage units available:**  
open unit - with wooden doors - with glass doors - with drawers - with filing drawers



L. 45 / 90 - P. 45 - H. 73,5 / 136 / 206,5 cm.

L. 45 / 90 - P. 45 - H. 206,5 cm.

L. 90 - P. 47 - H. 86 / 148 cm.

**N.B. Consultare il listino prezzi per le caratteristiche tecniche, i codici degli articoli e le finiture.**  
**N.B. For technical characteristics, article code numbers and finishings, see price list.**